

見積参考資料

工事名 R2吉土 船戸切幡上板線 阿波・土成土成 道路工事（4）

◇経費情報◇

工種区分	道路改良工事
単価地区	徳島東部1
施工地域・工事場所	一般交通影響有り（2）-2
前金支出割合	補正を行わない
契約保証	金銭的保証
現場環境改善費	計上しない

注意

「見積参考資料」は入札参加者の迅速で適正な工事費の見積りのための一資料であり、請負契約を拘束するものではない。

設計内訳書 (1工区)

工事名	R 2 吉土 船戸切幡上板線 阿波・土成土成 道路工事 (4)				事業区分 工事区分	道路新設・改築 道路改良	
工事区分・工種・種別・細別	規格	単位	数量	単価	金額	数量・金額増減	摘要
道路改良		式	1				
道路土工		式	1				
掘削工		式	1				
掘削	土質:土砂,施工方法:オープンカット,押土:無し,障害:無し,施工数量:5,000m3未満	m3	190				単 1号
路体盛土工		式	1				
路体(築堤)盛土	施工幅員:2.5m以上4.0m未満	m3	130				単 2号
路体(築堤)盛土	施工幅員:4.0m以上	m3	60				単 3号
路体(築堤)盛土 歩道盛土	施工幅員:2.5m以上4.0m未満	m3	80				単 4号
地盤改良工		式	1				
路床安定処理工		式	1				
安定処理	混合深さ:0.6m以下,固化材100m2あたり使用量:4.5t/100m2,固化材の種類:セメント系固化材	m2	259				単 5号
安定処理	混合深さ:0.6mを超え1m以下,固化材100m2あたり使用量:8.5t/100m2,固化材の種類:セメント系固化材	m2	794				単 6号
路床安定処理用盛土		m3	170				単 7号

設計内訳書 (1工区)

工事名	R 2 吉土 船戸切幡上板線 阿波・土成土成 道路工事 (4)				事業区分 工事区分	道路新設・改築 舗装	
工事区分・工種・種別・細別	規格	単位	数量	単価	金額	数量・金額増減	摘要
舗装		式	1				
舗装工		式	1				
アスファルト舗装工		式	1				
下層路盤(車道・路肩部)	路盤材種類:再生クワッシュラン RC-40, 仕上り厚:200mm	m2	372				単 8号
排水構造物工		式	1				
作業土工		式	1				
床掘り	土質:土砂	m3	70				単 9号
埋戻し	土質:砂質土	m3	30				単 10号
埋戻し	土質:RC-40	m3	20				単 11号
基面整正		m2	140				単 12号
側溝工		式	1				
管(函)渠型側溝	幅:40cm, 高さ:43cm	m	163				単 13号
現場打水路 かッター		m	35				単 14号

設計内訳書 (1工区)

工事名	R 2 吉土 船戸切幡上板線 阿波・土成土成 道路工事 (4)				事業区分 工事区分	道路新設・改築 舗装	
工事区分・工種・種別・細別	規格	単位	数量	単価	金額	数量・金額増減	摘要
ヒューム管(B形管)	管規格:外圧管1種	m	7				単 15号
管(函)渠型側溝柵		基	10				単 16号
縁石工		式	1				
縁石工		式	1				
歩車道境界ブロック	ブロック規格:B種(180/205×250×600)	m	173				単 17号
防護柵工		式	1				
防止柵工		式	1				
転落(横断)防止柵	柵高:1.1m, 作業区分:コンクリート建込	m	36				単 18号
仮設工		式	1				
交通管理工		式	1				
交通誘導警備員		人日	10				単 19号
直接工事費		式	1				
共通仮設		式	1				

設計内訳書（1工区）

工事名	R 2 吉土 船戸切幡上板線 阿波・土成土成 道路工事（4）				事業区分 工事区分	道路新設・改築 舗装	
工事区分・工種・種別・細別	規格	単位	数量	単価	金額	数量・金額増減	摘要
共通仮設費		式	1				
技術管理費		式	1				
土質等試験費 六価クロム溶出試験	混合深さ55cm部	式	1				内 1号
土質等試験費 六価クロム溶出試験	混合深さ85cm部	式	1				内 2号
土質等試験費 セメント安定処理配合試験	混合深さ55cm部	式	1				内 3号
土質等試験費 セメント安定処理配合試験	混合深さ85cm部	式	1				内 4号
共通仮設費（率計上）		式	1				
純工事費		式	1				
現場管理費		式	1				
工事原価		式	1				
一般管理費等		式	1				
工事価格		式	1				
消費税額及び地方消費税額		式	1				

設計内訳書 (2工区)

工事名	R 2 吉土 船戸切幡上板線 阿波・土成土成 道路工事 (4)				事業区分 工事区分	道路新設・改築 道路改良	
工事区分・工種・種別・細別	規格	単位	数量	単価	金額	数量・金額増減	摘要
道路改良		式	1				
道路土工		式	1				
掘削工		式	1				
掘削	土質:土砂, 施工方法:上記以外(小規模), 施工数量: 小規模(標準)	m3	6				単 20号
土砂等運搬	土質:土砂(岩塊・玉石混り土含む)	m3	9				単 21号
排水構造物工		式	1				
作業土工		式	1				
床掘り	土質:土砂	m3	6				単 22号
埋戻し	土質区分:土砂, 土質:砂質土	m3	2				単 23号
側溝工		式	1				
2号蓋版工		m	75				単 24号
構造物撤去工		式	1				
構造物取壊し工		式	1				

設計内訳書 (2工区)

工事名	R 2 吉土 船戸切幡上板線 阿波・土成土成 道路工事 (4)				事業区分 工事区分	道路新設・改築 道路改良	
工事区分・工種・種別・細別	規格	単位	数量	単価	金額	数量・金額増減	摘要
舗装版切断	舗装版種別:アスファルト舗装版,アスファルト舗装版厚:15cm以下	m	82				単 25号
舗装版破碎	舗装版種別:アスファルト舗装版,舗装版厚:5cm	m2	40				単 26号
コンクリート切断		m	42				単 27号
コンクリート取壊し運搬処理	構造物区分:鉄筋構造物,工法区分:機械施工	m3	4				単 28号
コンクリート取壊し運搬処理	構造物区分:無筋構造物,工法区分:機械施工	m3	2				単 29号
排水構造物撤去工		式	1				
蓋版撤去	蓋種類:コンクリート蓋	枚	150				単 30号
運搬処理工		式	1				
殻運搬	殻種別:アスファルト殻	m3	2				単 31号
殻処分	殻種別:アスファルト殻	m3	2				単 32号
建設汚泥処理		m3	0.4				単 33号
舗装		式	1				
舗装工		式	1				

設計内訳書 (2工区)

工事名	R 2 吉土 船戸切幡上板線 阿波・土成土成 道路工事 (4)				事業区分 工事区分	道路新設・改築 舗装	
工事区分・工種・種別・細別	規格	単位	数量	単価	金額	数量・金額増減	摘要
アスファルト舗装工		式	1				
上層路盤(車道・路肩部)	路盤材種類:再生粒度調整碎石 RM-30, 仕上り厚:100mm	m2	96				単 34号
表層(車道・路肩部)	材料種類:各種(2.30以上2.40t/m3未満), 材料規格:再生密粒度AS混合物(13), 舗装厚:50mm, 平均幅員:1.4m未満(1層当り平均仕上り厚50mm以下)	m2	96				単 35号
仮設工		式	1				
交通管理工		式	1				
交通誘導警備員		人日	30				単 36号
直接工事費		式	1				
共通仮設		式	1				
共通仮設費(率計上)		式	1				
純工事費		式	1				
現場管理費		式	1				
工事原価		式	1				
一般管理費等		式	1				

一式当り内訳書

単価使用年月	2021.02
歩掛適用年月	2021.02
労務調整係数	1.000-00000 0.0 0

内 1号	土質等試験費 六価クロム溶出試験	混合深さ55cm部					
名称・規格	条件	単位	数量	単価	金額	数量・金額増減	摘要
土質等試験費(一式入力)		式	1				単 39号
合計							

一式当り内訳書

単価使用年月	2021.02
歩掛適用年月	2021.02
労務調整係数	1.000-00000 0.0 0

内 2号	土質等試験費 六価クロム溶出試験	混合深さ85cm部					
名称・規格	条件	単位	数量	単価	金額	数量・金額増減	摘要
土質等試験費(一式入力)		式	1				単 39号
合計							

一式当り内訳書

単価使用年月	2021.02
歩掛適用年月	2021.02
労務調整係数	1.000-00000 0.0 0

内 3号	土質等試験費 セメント安定処理配合試験	混合深さ55cm部					
名称・規格	条件	単位	数量	単価	金額	数量・金額増減	摘要
土質等試験費(一式入力)		式	1				単 40号
合計							

一式当り内訳書

単価使用年月	2021.02
歩掛適用年月	2021.02
労務調整係数	1.000-00000 0.0 0

内 4号	土質等試験費 セメント安定処理配合試験	混合深さ85cm部					
名称・規格	条件	単位	数量	単価	金額	数量・金額増減	摘要
土質等試験費(一式入力)		式	1				単 40号
合計							

1次単価表

単価使用年月	2021.02
歩掛適用年月	2021.02
労務調整係数	1.000-00000 0.0 0

単 1号	掘削	土質:土砂,施工方法:オープンカット,押土: 無し,障害:無し,施工数量:5,000m3 未満	単位	m3	単位数量	1	単価	
名称・規格		条件	単位	数量	単価	金額	摘要	
	掘削	土砂,オープンカット,無し,無し,5,000m3 未満	m3	1				
	合計							
	単価							円/m3

1次単価表

単価使用年月	2021.02
歩掛適用年月	2021.02
労務調整係数	1.000-00000 0.0 0

単 2号	路体(築堤)盛土	施工幅員:2.5m以上4.0m未満	単位	m3	単位数量	1	単価	
名称・規格		条件	単位	数量	単価	金額	摘要	
	路体(築堤)盛土	2.5m以上4.0m未満	m3	1				
	合計							
	単価							円/m3

1 次単価表

単価使用年月	2021.02
歩掛適用年月	2021.02
労務調整係数	1.000-00000 0.0 0

単 3号	路体(築堤)盛土	施工幅員:4.0m以上	単位	m3	単位数量	1	単価	
名称・規格		条件	単位	数量	単価	金額	摘要	
	路体(築堤)盛土	4.0m以上, 10,000m3未満, 無し	m3	1				
	合計							
	単価						円/m3	

1 次単価表

単価使用年月	2021.02
歩掛適用年月	2021.02
労務調整係数	1.000-00000 0.0 0

単 4号	路体(築堤)盛土 歩道盛土	施工幅員:2.5m以上4.0m未満	単位	m3	単位数量	1	単価	
名称・規格		条件	単位	数量	単価	金額	摘要	
	路体(築堤)盛土	2.5m以上4.0m未満	m3	1				
	合計							
	単価						円/m3	

1次単価表

単価使用年月	2021.02
歩掛適用年月	2021.02
労務調整係数	1.000-00000 0.0 0

単 5号	安定処理	混合深さ:0.6m以下, 固化材100m2あたり使用量:4.5t/100m2, 固化材の種類:セメント系固化材	単位	m2	単位数量	1	単価	
名称・規格		条件	単位	数量	単価	金額	摘要	
	安定処理	スタビライザ, 0.6m以下, 4.5t/100m2, 1回	m2	1				
	合計							
	単価						円/m2	

1次単価表

単価使用年月	2021.02
歩掛適用年月	2021.02
労務調整係数	1.000-00000 0.0 0

単 6号	安定処理	混合深さ:0.6mを超え1m以下, 固化材100m2あたり使用量:8.5t/100m2, 固化材の種類:セメント系固化材	単位	m2	単位数量	1	単価	
名称・規格		条件	単位	数量	単価	金額	摘要	
	安定処理	スタビライザ, 0.6mを超え1m以下, 8.5t/100m2, 1回	m2	1				
	合計							
	単価						円/m2	

1次単価表

単価使用年月	2021.02
歩掛適用年月	2021.02
労務調整係数	1.000-00000 0.0 0

単 7号	路床安定処理用盛土		単位	m3	単位数量	170	単価	
名称・規格		条件	単位	数量	単価	金額	摘要	
	路床盛土	4.0m以上, 10,000m3未満, 無し	m3	170				
	再生クラッシュラン RC-40		m3	100				
	合計							
	単価							円/m3

1次単価表

単価使用年月	2021.02
歩掛適用年月	2021.02
労務調整係数	1.000-00000 0.0 0

単 8号	下層路盤(車道・路肩部)	路盤材種類:再生クラッシュラン RC-40, 仕上り厚:200mm	単位	m2	単位数量	1	単価	
名称・規格		条件	単位	数量	単価	金額	摘要	
	下層路盤(車道・路肩部)	200mm, 1層施工, 再生クラッシュラン RC-40, 全ての費用	m2	1				
	合計							
	単価							円/m2

1次単価表

単価使用年月	2021.02
歩掛適用年月	2021.02
労務調整係数	1.000-00000 0.0 0

単 9号	床掘り	土質:土砂	単位	m3	単位数量	1	単価	
名称・規格		条件	単位	数量	単価	金額	摘要	
床掘り		土砂, 平均施工幅1m以上2m未満, 無し, 無し	m3	1				
合計								
単価							円/m3	

1次単価表

単価使用年月	2021.02
歩掛適用年月	2021.02
労務調整係数	1.000-00000 0.0 0

単 10号	埋戻し	土質:砂質土	単位	m3	単位数量	1	単価	
名称・規格		条件	単位	数量	単価	金額	摘要	
埋戻し		最大埋戻幅1m未満	m3	1				
合計								
単価							円/m3	

1次単価表

単価使用年月	2021.02
歩掛適用年月	2021.02
労務調整係数	1.000-00000 0.0 0

単 11号	埋戻し	土質:RC-40	単位	m3	単位数量	1	単価	
名称・規格		条件	単位	数量	単価	金額	摘要	
埋戻し		最大埋戻幅1m未満	m3	1				
再生クラッシュヤーン RC-40			m3	1				
合計								
単価							円/m3	

1次単価表

単価使用年月	2021.02
歩掛適用年月	2021.02
労務調整係数	1.000-00000 0.0 0

単 12号	基面整正		単位	m2	単位数量	1	単価	
名称・規格		条件	単位	数量	単価	金額	摘要	
基面整正			m2	1				
合計								
単価							円/m2	

1次単価表

単価使用年月	2021.02
歩掛適用年月	2021.02
労務調整係数	1.000-00000 0.0 0

単 13号	管(函)渠型側溝	幅:40cm, 高さ:43cm	単位	m	単位数量	1	単価	
名称・規格		条件	単位	数量	単価	金額	摘要	
	管(函)渠型側溝	据付, 200mm以上300mm以下, 有り, 全ての費用	m	1				
	合計							
	単価						円/m	

1 次単価表

単価使用年月	2021.02
歩掛適用年月	2021.02
労務調整係数	1.000-00000 0.0 0

単 14号	現場打水路 ガッター		単位	m	単位数量	10	単価	
名称・規格		条件	単位	数量	単価	金額	摘要	
	歩車道境界ブロック	設置, B種(180/205×250×600), 無し, 無し	m	10				
	コンクリート	小型構造物, 人力打設, 18-8-40(高炉), 一般養生, 無し, 全ての費用	m3	0.732				
	型枠	一般型枠, 均しコンクリート	m2	2.82				
	基礎砕石	7.5cmを超え12.5cm以下, 再生クラッシュ 40~0, 全ての費用	m2	7.25				
	目地板	瀝青繊維質目地板t=10	m2	0.07				
	合計							
	単価							円/m

1次単価表

単価使用年月	2021.02
歩掛適用年月	2021.02
労務調整係数	1.000-00000 0.0 0

単 15号	ヒューム管(B形管)	管規格:外圧管1種	単位	m	単位数量	1	単価	
名称・規格		条件	単位	数量	単価	金額	摘要	
	ヒューム管(B形管)	据付, 300mm, 90° 巻き, 有り, 外圧管1種, 18-8-40(高炉), 全ての費用	m	1				
	合計							
	単価							円/m

1次単価表

単価使用年月	2021.02
歩掛適用年月	2021.02
労務調整係数	1.000-00000 0.0 0

単 16号	管(函)渠型側溝柵		単位	基	単位数量	1	単価	
名称・規格		条件	単位	数量	単価	金額	摘要	
	管(函)渠型側溝	据付, 200mm以上300mm以下, 有り, 全ての費用	m	1				
	合計							
	単価							円/基

1次単価表

単価使用年月	2021.02
歩掛適用年月	2021.02
労務調整係数	1.000-00000 0.0 0

単 17号	歩車道境界ブロック	ブロック規格:B種(180/205×250×600)	単位	m	単位数量	1	単価	
名称・規格		条件	単位	数量	単価	金額	摘要	
歩車道境界ブロック		設置, B種(180/205×250×600), 再生 クラッシュラン RC-40, 無し	m	1				
合計								
単価							円/m	

1次単価表

単価使用年月	2021.02
歩掛適用年月	2021.02
労務調整係数	1.000-00000 0.0 0

単 18号	転落(横断)防止柵	柵高:1.1m, 作業区分:コンクリート建込	単位	m	単位数量	1	単価	
名称・規格		条件	単位	数量	単価	金額	摘要	
防護柵(横断・転落防止柵)設置工		コンクリート建込, ビーム式・パネル式, 3m, 100m 未満, 無	m	1			単 37号	
合計								
単価							円/m	

1 次単価表

単価使用年月	2021.02
歩掛適用年月	2021.02
労務調整係数	1.000-00000 0.0 0

単 19号	交通誘導警備員		単位	人日	単位数量	1	単価	
名称・規格		条件	単位	数量	単価	金額	摘要	
	交通誘導警備員B		人日	1			単 38号	
	合計							
	単価						円/人日	

1 次単価表

単価使用年月	2021.02
歩掛適用年月	2021.02
労務調整係数	1.000-00000 0.0 0

単 20号	掘削	土質:土砂,施工方法:上記以外(小規模),施工数量:小規模(標準)	単位	m3	単位数量	1	単価	
名称・規格		条件	単位	数量	単価	金額	摘要	
	掘削	土砂,上記以外(小規模),小規模(標準)	m3	1				
	合計							
	単価						円/m3	

1次単価表

単価使用年月	2021.02
歩掛適用年月	2021.02
労務調整係数	1.000-00000 0.0 0

単 21号	土砂等運搬	土質:土砂(岩塊・玉石混り土含む)	単位	m3	単位数量	1	単価	
名称・規格		条件	単位	数量	単価	金額	摘要	
土砂等運搬		小規模,バックホ山積0.28m3(平積0.2m3),土砂(岩塊・玉石混り土含む),無し,0.2km以下	m3	1				
合計								
単価							円/m3	

1次単価表

単価使用年月	2021.02
歩掛適用年月	2021.02
労務調整係数	1.000-00000 0.0 0

単 22号	床掘り	土質:土砂	単位	m3	単位数量	1	単価	
名称・規格		条件	単位	数量	単価	金額	摘要	
床掘り		土砂,上記以外(小規模),全ての費用	m3	1				
合計								
単価							円/m3	

1次単価表

単価使用年月	2021.02
歩掛適用年月	2021.02
労務調整係数	1.000-00000 0.0 0

単 23号	埋戻し	土質区分:土砂,土質:砂質土	単位	m3	単位数量	1	単価	
名称・規格		条件	単位	数量	単価	金額	摘要	
	埋戻し	上記以外(小規模),土砂,全ての費用	m3	1				
	合計							
	単価						円/m3	

1 次単価表

単価使用年月	2021.02
歩掛適用年月	2021.02
労務調整係数	1.000-00000 0.0 0

単 24号	2号蓋版工	単位	m	単位数量	4	単価	
名称・規格		条件	単位	数量	単価	金額	摘要
コンクリート		小型構造物, 人力打設, 24-12-25 (20) (高炉), 一般養生, 無し, 全ての費用	m3	0.291			
型枠		一般型枠, 小型構造物	m2	0.67			
埋設型枠	W=390 t=6mm		m2	1.17			
鉄筋工[市場単価]		SD345 D13, 一般構造物, 10t未満, 無, 無, 無, 補正無(鉄筋割合10%未満含む), 補正無(一般構造物)	t	0.03			単 41号
鉄筋工[市場単価]		SD345 D16~25, 一般構造物, 10t未満, 無, 無, 無, 無, 補正無(鉄筋割合10%未満含む), 差筋及び杭頭処理	t	0.004			単 42号
コンクリート削孔(電動ハンマドリル40mm)		30mm以上200mm未満	孔	12			
樹脂アンカー	D16用		個	12			
蓋版		据付け, 無し, 蓋版(各種), 40を超え170kg/枚以下, 無し, 無し	枚	1			単 43号
水抜管	VPΦ30		m	0.26			
目地板		瀝青繊維質目地板t=10	m2	0.07			
合計							
単価							円/m

1次単価表

単価使用年月	2021.02
歩掛適用年月	2021.02
労務調整係数	1.000-00000 0.0 0

単 25号	舗装版切断	舗装版種別:アスファルト舗装版,アスファルト舗装版厚:15cm以下	単位	m	単位数量	1	単価	
名称・規格		条件	単位	数量	単価	金額	摘要	
舗装版切断		アスファルト舗装版, 15cm以下, 全ての費用	m	1				
合計								
単価							円/m	

1次単価表

単価使用年月	2021.02
歩掛適用年月	2021.02
労務調整係数	1.000-00000 0.0 0

単 26号	舗装版破碎	舗装版種別:アスファルト舗装版, 舗装版厚:5cm	単位	m2	単位数量	1	単価	
名称・規格		条件	単位	数量	単価	金額	摘要	
舗装版破碎		アスファルト舗装版, 無し, 必要, 15cm以下, 有り, 全ての費用	m2	1				
合計								
単価							円/m2	

1次単価表

単価使用年月	2021.02
歩掛適用年月	2021.02
労務調整係数	1.000-00000 0.0 0

単 27号	コンクリート切断		単位	m	単位数量	1	単価	
名称・規格		条件	単位	数量	単価	金額	摘要	
舗装版切断		コンクリート舗装版, 15cm以下, 全ての費用	m	1				
合計								
単価							円/m	

1次単価表

単価使用年月	2021.02
歩掛適用年月	2021.02
労務調整係数	1.000-00000 0.0 0

単 28号	コンクリート取壊し運搬処理	構造物区分:鉄筋構造物, 工法区分: 機械施工	単位	m3	単位数量	1	単価	
名称・規格		条件	単位	数量	単価	金額	摘要	
構造物とりこわし・運搬・処分 (複合)		鉄筋構造物, 機械施工+ダンプトラック10t 積級, 無し, 無し, 必要, 無し, 3.0以下	m3	1			単 44号	
合計								
単価							円/m3	

1次単価表

単価使用年月	2021.02
歩掛適用年月	2021.02
労務調整係数	1.000-00000 0.0 0

単 29号	名称・規格	条件	単位	数量	単価	金額	摘要
	コンクリート取壊し運搬処理	構造物区分:無筋構造物,工法区分: 機械施工	単位	m3	単位数量	1	単価
	名称・規格	条件	単位	数量	単価	金額	摘要
	構造物とりこわし・運搬・処分 (複合)	無筋構造物,機械施工+ダンプトラック10t 積級,無し,無し,必要,無し,3.0以下	m3	1			単 45号
	合計						
	単価						円/m3

1次単価表

単価使用年月	2021.02
歩掛適用年月	2021.02
労務調整係数	1.000-00000 0.0 0

単 30号	名称・規格	条件	単位	数量	単価	金額	摘要
	蓋版撤去	蓋種類:コンクリート蓋	単位	枚	単位数量	1	単価
	名称・規格	条件	単位	数量	単価	金額	摘要
	蓋版	再利用撤去,無し,蓋版(各種),40を 超え170kg/枚以下,無し,無し	枚	1			単 46号
	合計						
	単価						円/枚

1次単価表

単価使用年月	2021.02
歩掛適用年月	2021.02
労務調整係数	1.000-00000 0.0 0

単 31号	殻運搬	殻種別:アスファルト殻	単位	m3	単位数量	1	単価	
名称・規格		条件	単位	数量	単価	金額	摘要	
	殻運搬	舗装版破碎, 機械(対策不要厚15cm超) 又は必要, 無し, 2.5km以下, 全ての 費用	m3	1				
	合計							
	単価						円/m3	

1次単価表

単価使用年月	2021.02
歩掛適用年月	2021.02
労務調整係数	1.000-00000 0.0 0

単 32号	殻処分	殻種別:アスファルト殻	単位	m3	単位数量	1	単価	
名称・規格		条件	単位	数量	単価	金額	摘要	
	処分費(m3)		m3	1				単 47号
	合計							
	単価						円/m3	

1 次単価表

単価使用年月	2021.02
歩掛適用年月	2021.02
労務調整係数	1.000-00000 0.0 0

単 33号	建設汚泥処理		単位	m3	単位数量	1	単価	
名称・規格		条件	単位	数量	単価	金額	摘要	
処分費(m3)			m3	1			単 48号	
合計								
単価							円/m3	

1 次単価表

単価使用年月	2021.02
歩掛適用年月	2021.02
労務調整係数	1.000-00000 0.0 0

単 34号	上層路盤(車道・路肩部)	路盤材種類:再生粒度調整砕石 RM-30, 仕上り厚:100mm	単位	m2	単位数量	1	単価	
名称・規格		条件	単位	数量	単価	金額	摘要	
上層路盤(車道・路肩部)		再生粒度調整砕石 RM-30, 100mm, 1層施工, 全ての費用	m2	1				
合計								
単価							円/m2	

1 次単価表

単価使用年月	2021.02
歩掛適用年月	2021.02
労務調整係数	1.000-00000 0.0 0

単 35号	表層(車道・路肩部)	材料種類:各種(2.30以上2.40t/m3未満),材料規格:再生密粒度AS混合物(13),舗装厚:50mm,平均幅員:1.4m未	単位	m2	単位数量	1	単価	
名称・規格		条件	単位	数量	単価	金額	摘要	
表層(車道・路肩部)		1.4m未満(仕上厚50mm以下),50mm,各種(2.30以上2.40t/m3未満),プライムコート PK-3,全ての費用	m2	1				
合計								
単価							円/m2	

1 次単価表

単価使用年月	2021.02
歩掛適用年月	2021.02
労務調整係数	1.000-00000 0.0 0

単 36号	交通誘導警備員		単位	人日	単位数量	1	単価	
名称・規格		条件	単位	数量	単価	金額	摘要	
交通誘導警備員B			人日	1			単 38号	
合計								
単価							円/人日	

2次単価表

単価使用年月	2021.02
歩掛適用年月	2021.02
労務調整係数	1.000-00000 0.0 0

単 37号	防護柵(横断・転落防止柵)設置工	コンクリート建込,ビーム式・パネル式, 3m, 100m 未満, 無	単位	m	単位数量	100	単価	
名称・規格		条件	単位	数量	単価	金額	摘要	
	横断・転落防止柵設置工 C0建込用 ビーム式・パネル式		m	100				
	防護柵(P種) 転落防止柵 W		m	100				
	諸雑費(まるめ)		式	1				
	合計							
	単価							円/m

2次単価表

単価使用年月	2021.02
歩掛適用年月	2021.02
労務調整係数	1.000-00000 0.0 0

単 38号	交通誘導警備員B		単位	人日	単位数量	1	単価	
名称・規格		条件	単位	数量	単価	金額	摘要	
	交通誘導警備員B		人					
	諸雑費(まるめ)		式	1				
	合計							
	単価							円/人日

2次単価表

単価使用年月	2021.02
歩掛適用年月	2021.02
労務調整係数	1.000-00000 0.0 0

単 39号	土質等試験費(一式入力)		単位	式	単位数量	1	単価	
名称・規格		条件	単位	数量	単価	金額	摘要	
	土質等試験費		式	1				
	合計							

2次単価表

単価使用年月	2021.02
歩掛適用年月	2021.02
労務調整係数	1.000-00000 0.0 0

単 40号	土質等試験費(一式入力)	条件	単位	式	単位数量	金額	単価	摘要
名称・規格	条件	単位	数量	単価	金額	摘要		
			1					
土質等試験費		式	1					
合計								

2次単価表

単価使用年月	2021.02
歩掛適用年月	2021.02
労務調整係数	1.000-00000 0.0 0

単 41号	鉄筋工[市場単価]	SD345 D13, 一般構造物, 10t未満, 無, 無, 無, 補正無(鉄筋割合10%未満含む), 補正無(一般構造物)	単位	t	単位数量	1	単価	
名称・規格		条件	単位	数量	単価	金額	摘要	
	鉄筋コンクリート用棒鋼 SD345 D13		t	1.03				
	鉄筋工 加工・組立共 一般構造物		t	1				
	諸雑費(まるめ)		式	1				
	合計							
	単価							円/t

2次単価表

単価使用年月	2021.02
歩掛適用年月	2021.02
労務調整係数	1.000-00000 0.0 0

単 42号	鉄筋工[市場単価]	SD345 D16~25, 一般構造物, 10t未満, 無, 無, 無, 無, 補正無(鉄筋割合10%未満含む), 差筋及び杭頭処理	単位	t	単位数量	1	単価	
名称・規格		条件	単位	数量	単価	金額	摘要	
	鉄筋コンクリート用棒鋼 SD345 D16~25		t	1.03				
	鉄筋工 加工・組立共 差筋及び杭頭処理		t	1				
	諸雑費(まるめ)		式	1				
	合計							
	単価							円/t

2次単価表

単価使用年月	2021.02
歩掛適用年月	2021.02
労務調整係数	1.000-00000 0.0 0

単 43号	蓋版	据付け,無し,蓋版(各種),40を超え170kg/枚以下,無し,無し	単位	枚	単位数量	100	単価	
名称・規格		条件	単位	数量	単価	金額	摘要	
	蓋版コンクリート・鋼製 昼間 170kg以下 制約無		枚	100				
	側溝蓋 鋼製蓋 T-25, 溝幅300用,ホルト固定,並目		枚	100				
	諸雑費(まるめ)		式	1				
	合計							
	単価							円/枚

2次単価表

単価使用年月	2021.02
歩掛適用年月	2021.02
労務調整係数	1.000-00000 0.0 0

単 44号	構造物とりこわし・運搬・処分 (複合)	鉄筋構造物,機械施工+ダンプトラック10t 積級,無し,無し,必要,無し,3.0以下	単位	m3	単位数量	1	単価	
名称・規格		条件	単位	数量	単価	金額	摘要	
	構造物とりこわし	鉄筋構造物,機械施工,無し,無し,必要	m3	1			単 49号	
	処分費(m3)		m3	1			単 50号	
	殻運搬	Co(無筋・鉄筋)構造物とりこわし,機械積込,無し,3.0km以下,全ての費用	m3	1				
	合計							
	単価						円/m3	

2次単価表

単価使用年月	2021.02
歩掛適用年月	2021.02
労務調整係数	1.000-00000 0.0 0

単 45号	構造物とりこわし・運搬・処分 (複合)	無筋構造物,機械施工+ダンプトラック10t 積級,無し,無し,必要,無し,3.0以下	単位	m3	単位数量	1	単価	
名称・規格		条件	単位	数量	単価	金額	摘要	
	構造物とりこわし	無筋構造物,機械施工,無し,無し,必要	m3	1			単 51号	
	処分費(m3)		m3	1			単 52号	
	殻運搬	Co(無筋・鉄筋)構造物とりこわし,機械積込,無し,3.0km以下,全ての費用	m3	1				
	合計							
	単価						円/m3	

2次単価表

単価使用年月	2021.02
歩掛適用年月	2021.02
労務調整係数	1.000-00000 0.0 0

単 46号	蓋版	再利用撤去,無し,蓋版(各種),40を 超え170kg/枚以下,無し,無し	単位	枚	単位数量	100	単価	
名称・規格		条件	単位	数量	単価	金額	摘要	
	蓋版コンクリート・鋼製 昼間 170kg以下 制約無		枚	100				
	諸雑費(まるめ)		式	1				
	合計							
	単価							円/枚

2次単価表

単価使用年月	2021.02
歩掛適用年月	2021.02
労務調整係数	1.000-00000 0.0 0

単 47号	処分費(m3)		単位	m3	単位数量	100	単価	
名称・規格		条件	単位	数量	単価	金額	摘要	
	処分費 アスファルト殻		m3	100				
	合計							
	単価							円/m3

2次単価表

単価使用年月	2021.02
歩掛適用年月	2021.02
労務調整係数	1.000-00000 0.0 0

単 48号	処分費(m3)		単位	m3	単位数量	100	単価	
名称・規格		条件	単位	数量	単価	金額	摘要	
	処分費 建設汚泥		m3	100				
	合計							
	単価						円/m3	

3次単価表

単価使用年月	2021.02
歩掛適用年月	2021.02
労務調整係数	1.000-00000 0.0 0

単 49号	構造物とりこわし	鉄筋構造物, 機械施工, 無し, 無し, 必要	単位	m3	単位数量	1	単価	
名称・規格		条件	単位	数量	単価	金額	摘要	
鉄筋構造物 昼間 機械施工 制約無			m3	1				
諸雑費(まるめ)			式	1				
合計								
単価							円/m3	

3次単価表

単価使用年月	2021.02
歩掛適用年月	2021.02
労務調整係数	1.000-00000 0.0 0

単 50号	処分費(m3)		単位	m3	単位数量	100	単価	
名称・規格		条件	単位	数量	単価	金額	摘要	
処分費 コンクリート殻(鉄筋)			m3	100				
合計								
単価							円/m3	

3次単価表

単価使用年月	2021.02
歩掛適用年月	2021.02
労務調整係数	1.000-00000 0.0 0

単 51号	構造物とりこわし	無筋構造物, 機械施工, 無し, 無し, 必要	単位	m3	単位数量	1	単価	
名称・規格		条件	単位	数量	単価	金額	摘要	
	無筋構造物 昼間 機械施工 制約無		m3	1				
	諸雑費(まるめ)		式	1				
	合計							
	単価							円/m3

3次単価表

単価使用年月	2021.02
歩掛適用年月	2021.02
労務調整係数	1.000-00000 0.0 0

単 52号	処分費(m3)		単位	m3	単位数量	100	単価	
名称・規格		条件	単位	数量	単価	金額	摘要	
	処分費 コンクリート殻(無筋)		m3	100				
	合計							
	単価							円/m3

機労材集計リスト（機械）

工事名	R 2 吉土 船戸切幡上板線 阿波・土成土成 道路工事（4）					
単価コード	名称	規格	単位	数量	金額	摘要
L001005006	ブルドーザ〔湿地〕	7t級	日	2.837	20,527	
L001010003	バックホウ(クローラ)〔標準〕	山積0.45m3(平積0.35m3)	日	0.382	2,354	
L001010005	バックホウ(クローラ)〔標準・クレーン機能付き〕	山積0.45m3(平積0.35m3)2.9t吊	日	1.972	13,833	
L001010007	バックホウ(クローラ)〔標準〕	山積0.8m3(平積0.6m3)	日	0.723	7,232	
L001010008	バックホウ(クローラ)〔標準・クレーン機能付き〕	山積0.28m3(平積0.2m3)1.7t吊	日	7.352	48,215	
L001010011	バックホウ(クローラ)〔後方超小旋回型〕	山積0.28m3(平積0.2m3)	日	2.554	15,495	
L001011005	小型バックホウ(クローラ)後方超小旋回クレーン	山積0.09m3(平積0.07m3)0.9t吊	日	6.947	29,518	
L001060003	タイヤローラ〔普通型〕	運転質量8～20t	日	0.597	3,024	
L001070011	振動ローラ(舗装用)〔搭乗・コンバインド式〕	運転質量3～4t	日	3.708	15,758	
L001071001	振動ローラ(土工用)フラット・シングルドラム型	運転質量11～12t	日	0.548	6,305	
L001110001	発動発電機〔カソリンエンジン駆動〕	2kVA	日	3.486	2,013	
L001180001	タンク及びバラン	質量60～80kg	日	2.058	1,302	
M000202015	バックホウ(クローラ)〔標準〕	排ガス型(第2次)山積0.28m3	供用日	0.254	2,016	
M000202028	バックホウ(クローラ)〔標準〕	排ガス型(第1次)山積0.45m3	供用日	1.429	14,275	
M000202062	バックホウ(クローラ)〔標準・クレーン機能付き〕	排ガス型(第1次)山積0.45m32.9t吊	供用日	0.436	4,708	
M000202090	バックホウ(クローラ型)〔標準型・超低騒音型〕	排出ガス対策型(第3次基準値)山積0.8m3	供用日	1.323	28,044	
M000202096	バックホウ(クローラ)〔後方超小旋回型〕	排ガス型(第2次)山積0.28m3	供用日	0.373	3,328	

機労材集計リスト（機械）

工事名	R 2 吉土 船戸切幡上板線 阿波・土成土成 道路工事（4）					
単価コード	名称	規格	単位	数量	金額	摘要
M000301002	ダンプトラック[オンロード・ディーゼル]	4t積級	供用日	0.211	1,516	
M000301005	ダンプトラック[オンロード・ディーゼル]	10t積級	供用日	0.178	3,617	
M000701015	モータクレータ[土工用・排ガス対策型(第2次)]	ブレード幅3.1m	供用日	0.583	10,666	
M000702017	スタビライザ[路床改良用・排ガス型(第2次)]	処理深さ0.6×幅2.0m	供用日	0.426	72,416	
M000702018	スタビライザ[路床改良用・排ガス型(第2次)]	処理深さ1.2×幅2.0m	供用日	1.306	314,821	
M000801009	ロードローラ[マカダム・排ガス対策型(第2次)]	運転質量10t 締固め幅2.1m	供用日	0.607	8,253	
M000804001	振動ローラ(舗装用)[ハンドコントロール式]	運転質量0.5～0.6t	供用日	0.461	686	
M000806001	ランマ	質量60～80kg	供用日	0.089	45	
M000807001	振動コンパクタ[前進型]	機械質量40～60kg	供用日	1.026	348	
M000907002	コンクリート圧砕装置(大割機)	開口幅735～850mm破砕力550～980kN	供用日	0.286	5,124	
M001161010	コンクリートカッタ[ハキューム式・湿式]	切削深20cm級 ブレード径φ56cm	供用日	0.635	3,469	
M007500147	電動ハンマドリル	穴あけ能力 φ40mm	供用日	4.699	1,390	
	合計額				640,298	

見積単価一覧表

工事名	R2吉土 船戸切幡上板線 阿波・土成土成 道路工事(4)			
名称	規格	単位	単価	備考
セメント系固化材	発塵抑制型	t	27,500	
樹脂アンカー D16用		個	359	
六価クロム溶出試験	混合深さ55cm部	式	7,300	
六価クロム溶出試験	混合深さ85cm部	式	7,300	
セメント安定処理配合試験	混合深さ55cm部	式	128,000	
セメント安定処理配合試験	混合深さ85cm部	式	128,000	
処分費	コンクリート殻(鉄筋)	m3	1,700	運搬距離 L=2. 2Km
処分費	コンクリート殻(無筋)	m3	1,600	運搬距離 L=2. 2Km
処分費	アスファルト殻	m3	1,800	運搬距離 L=2. 2Km
処分費	建設汚泥	m3	15,000	

工種	種別	細別	規格	単位	数量	計上数量	摘要
道路土工				式	1.0	1	
	掘削工	掘削	土砂,5.0m \leq W	m3	193.0	190	
	盛土工	路体盛土	2.5m \leq W<4.0m	m3	131.0	130	
			4.0m \leq W	m3	58.5	60	
		歩道盛土	2.5m \leq W<4.0m	m3	78.6	80	
	路床安定処理工	セメント安定処理	t=55cm,81kg/m ² /m	m2	259.0	259	発塵抑制型
			t=85cm,100kg/m ² /m	m2	793.8	794	"
		安定処理用盛土	4.0m \leq W	m3	171.2	170	
	不足土	不足土	RC-40	m3	95.3	100	
作業土工				式	1.0	1	
	作業土工	床掘	土砂	m3	67.7	70	
		埋戻し	発生土, W<1.0m	m3	25.1	30	歩道側
			RC-40, W<1.0m	m3	20.2	20	車道側
		基面整正	土砂	m2	143.9	140	
		床掘残土	NET	m3	39.8	40	路体に流用
排水構造物工				式	1.0	1	
	側溝工	路側排水管	プレキャスト, D300	m	163.0	163	
	現場打水路	2号ガッター	歩行者用	m	35.3	35	
	管渠工	P1-RC1-300	遠心力鉄筋コンクリート管,D300	m	7.0	7	
	集水柵工	路側排水管柵	プレキャスト 鋼製柵蓋T-25	基	10.0	10	
	縁石工	1号縁石	B種, 両面R	m	173.0	173	
舗装工				式	1.0	1	
	アスファルト舗装工	下層路盤	RC-40, t=20cm	m2	372.2	372	
防護柵工							
	ガードパイプ (転落防止柵)	H=1100mm		m	36.4	36	

道路土工

盛土工 数量計算書

測 点	単距離 (m)	路体盛土 ③ (4.0m ≤ W)			路体盛土(左) ② (2.5m ≤ W < 4.0m)			路体盛土(右) ② (2.5m ≤ W < 4.0m)						摘 要
		断面	平均	数量	断面	平均	数量	断面	平均	数量	断面	平均	数量	
NO. 95+ 0.07	0.000	0.0		0.0										
NO. 95+12.64	12.570	2.7	1.35	17.0										
NO. 96	7.360	2.7	2.70	19.9										
NO. 96+16.0	16.000	0.0	1.35	21.6										
NO. 94	0.000				1.3		0.0							
NO. 95	20.000				1.7	1.50	30.0							
NO. 95+ 8.37	8.370				0.0	0.85	7.1							
NO. 94	0.000							1.5		0.0				
NO. 94+10.0	10.000							1.5	1.50	15.0				
NO. 94+13.5	3.500							0.0	0.75	2.6				
NO. 95+ 0.07	0.000							0.0		0.0				
NO. 95+ 3.31	3.240							2.9	1.45	4.7				
NO. 96	16.690							2.9	2.90	48.4				
NO. 96+16.0	16.000							0.0	1.45	23.2				
合 計	m			m ³ 58.5			m ³ 37.1			m ³ 93.9				

道路土工

路床安定処理工 数量計算書

測点	単距離 (m)	セメント安定処理 (t=85cm,W=100kg/m ² /m)			安定処理用盛土 (4.0m≤W)									摘要
		幅	平均	数量	断面	平均	数量	断面	平均	数量	断面	平均	数量	
NO. 94	0.000	7.0		0.0	3.2		0.0							
NO. 94+18.76	18.760	7.0	7.00	131.3	3.2	3.20	60.0							
NO. 95	1.240	5.9	6.45	8.0	3.4	3.30	4.1							
NO. 95+ 6.31	6.310	0.0	2.95	18.6	0.0	1.70	10.7							
NO. 95+ 3.31	0.000	0.0		0.0	0.0		0.0							
NO. 95+ 9.87	6.560	7.0	3.50	23.0	4.5	2.25	14.8							
NO. 96	10.130	7.0	7.00	70.9	4.5	4.50	45.6							
NO. 96+16.0	16.000	7.0	7.00	112.0	0.0	2.25	36.0							
NO. 97	4.000	7.0	7.00	28.0										
NO. 97+17.0	17.000	7.0	7.00	119.0										
NO. 99+14.0	0.000	7.0		0.0										
NO. 100	6.000	7.3	7.15	42.9										
NO. 101	20.000	8.5	7.90	158.0										
NO. 101+ 7.23	7.230	8.9	8.70	62.9										
NO. 101+11.55	4.320	0.0	4.45	19.2										
合計	117.550 ^m			793.8 ^{m²}			171.2							

作業土工

作業土工 数量計算書

P.3-2

測点	単距離 (m)	床掘 (土砂)		埋戻し						摘要		
		(発生土, W<1.0m)			(RC-40, W<1.0m)							
		断面	平均	数量	断面	平均	数量	断面	平均		数量	
左												
NO. 94	0.000	0.3		0.0	0.1		0.0	0.1		0.0		
NO. 95	20.000	0.3	0.30	6.0	0.1	0.10	2.0	0.1	0.10	2.0		
NO. 95+8.37	8.370	0.3	0.30	2.5	0.1	0.10	0.8	0.1	0.10	0.8		
NO. 95+12.62	0.000	0.3		0.0	0.1		0.0	0.1		0.0		
NO. 96	7.380	0.3	0.30	2.2	0.1	0.10	0.7	0.1	0.10	0.7		
NO. 97	20.000	0.3	0.30	6.0	0.1	0.10	2.0	0.1	0.10	2.0		
NO. 97+8.42	8.420	0.3	0.30	2.5	0.1	0.10	0.8	0.1	0.10	0.8		
合計	64.170 ^m			19.2 ^{m3}			6.3 ^{m3}			6.3 ^{m3}		

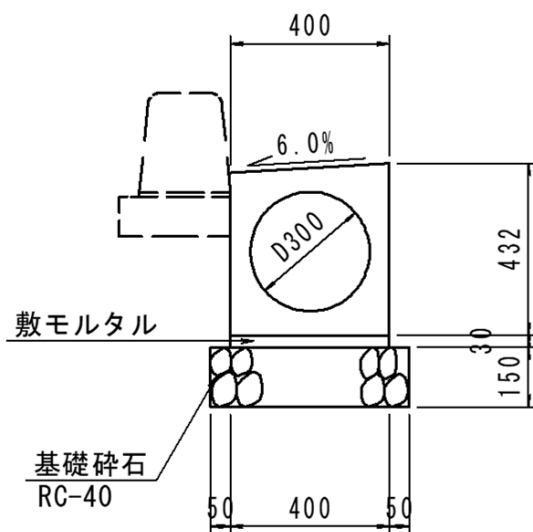
作業土工

作業土工 数量計算書

測 点	単距離 (m)	床 掘 (土 砂)			埋戻し						摘 要	
					(発生土, W<1.0m)			(RC-40, W<1.0m)				
		断面	平均	数量	断面	平均	数量	断面	平均	数量		
右												
NO. 94	0.000	0.3		0.0	0.1		0.0	0.1		0.0		
NO. 94+13.5	15.500	0.3	0.30	4.7	0.1	0.10	1.6	0.1	0.10	1.6		
NO. 95+0.07	0.000	0.3		0.0	0.1		0.0	0.1		0.0		
NO. 96	21.130	0.3	0.30	6.3	0.1	0.10	2.1	0.1	0.10	2.1		
NO. 97	20.000	0.3	0.30	6.0	0.1	0.10	2.0	0.1	0.10	2.0		
NO. 98	20.000	0.3	0.30	6.0	0.1	0.10	2.0	0.1	0.10	2.0		
NO. 99	20.000	0.3	0.30	6.0	0.1	0.10	2.0	0.1	0.10	2.0		
NO. 100	20.000	0.3	0.30	6.0	0.1	0.10	2.0	0.1	0.10	2.0		
NO. 101	20.000	0.3	0.30	6.0	0.1	0.10	2.0	0.1	0.10	2.0		
NO. 101+2.45	2.450	0.3	0.30	0.7	0.1	0.10	0.2	0.1	0.10	0.2		
合 計	139.080 ^m			41.7 ^{m3}			13.9 ^{m3}			13.9 ^{m3}		

名 称	位 置		単 位	数 量
路側排水管	左	NO.94+ 00 ~ NO.95+ 0.5	m	20.0
	左	NO.95+17.12 ~ NO.97+ 1.12	m	23.0
	右	NO.94+ 00 ~ NO.94+10.0	m	10.0
	右	NO.95+ 6.5 ~ NO.101+ 2.45	m	110.0
		~		
		~	計	m
		~		163.0

路側排水管



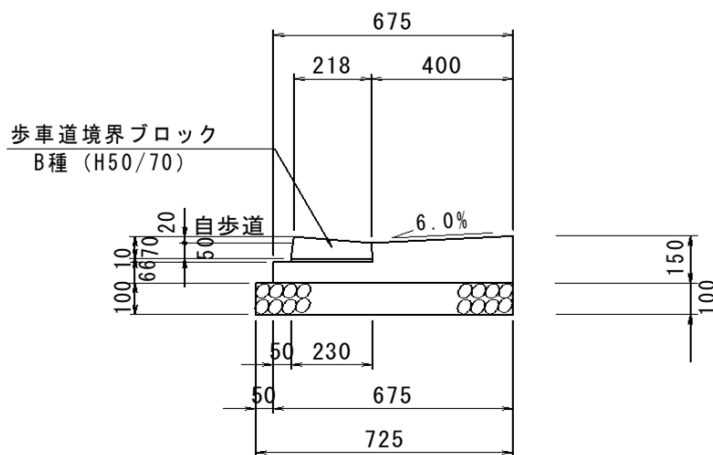
10.0m当り

名 称	規 格	単 位	数 量
路側排水管	T-25, D300	本	5.0
敷モルタル	1:3, t=30	m3	0.120
基礎碎石	RC-40, t=150	m2	5.00

名 称	規 格	算 式	単 位	数 量
(10.0m当たり)				
路側排水管	T-25,D300	構造図より	本	5.0
敷モルタル	1:3,t=30	構造図より	m3	0.12
基礎碎石	RC-40,t=150	構造図より	m2	5.00
(1.0式当たり)				
基面整正	土 砂	5.00 / 10.0 * 163.0	m2	81.5

名 称	位 置		単 位	数 量
2号ガッター	(左)	NO.95+ 0.5 ~ NO.95+ 8.37	m	9.1
	(左)	NO.95+12.62 ~ NO.95+16.12	m	5.5
	(左)	NO.97+ 1.12 ~ NO.97+8.42	m	8.6
	(右)	NO.94+10.0 ~ NO.94+13.5	m	5.5
	(右)	NO.95+0.07 ~ NO.95+ 5.5	m	6.6
		合 計	m	35.3

2号ガッター
(歩行者用)



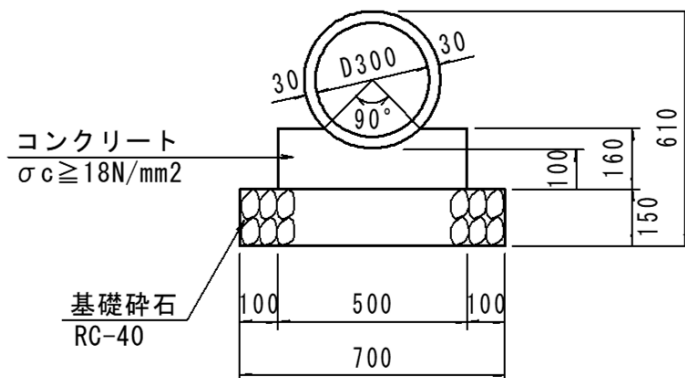
10.0m当り

名 称	規 格	単 位	数 量
歩車道境界ブロック	歩行者用	個	16.5
敷モルタル	1:3, t=10	m ³	0.023
コンクリート	σ _{ck} =18N/mm ²	m ³	0.732
型 枠	均 し	m ²	2.82
基礎碎石	RC-40, t=100	m ²	7.25
目 地 材	瀝青繊維質 t=10	m ²	0.07

名 称	規 格	算 式	単 位	数 量
(10.0m当り)				
歩車道境界ブロック	歩行者用	構造図より	個	16.5
敷モルタル	1:3, t=10	構造図より	m ³	0.023
コンクリート	σ _{ck} =18N/mm ²	構造図より	m ³	0.732
型 枠	小 型	構造図より	m ²	2.82
基礎碎石	RC-40, t=150	構造図より	m ²	7.25
目地材	瀝青繊維質, t=10	構造図より	m ²	0.07
(1.0式当り)				
基面整正	土 砂	0.73 / 10.00 * 35.3	m ²	2.6

名 称	位 置	単 位	数 量
P1-RC-D300	左 NO.95+16.62	m	3.5
	右 NO.95+ 6.0	m	3.5
計		m	7.0

P1-RC-D300



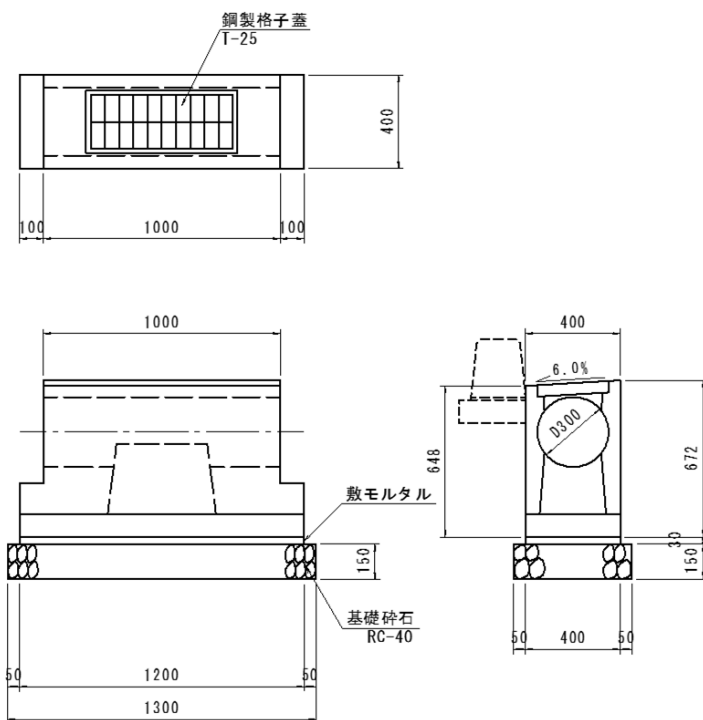
10.0m当り

名 称	規 格	単 位	数 量
遠心力鉄筋コンクリート管	D300	本	5.0
コンクリート	$\sigma_{ck} \geq 18\text{N/mm}^2$	m ³	0.69
型 枠	小 型	m ²	3.20
基礎碎石	RC-40, t=150	m ²	7.00

名 称	規 格	算 式	単 位	数 量
(10.0m当り)				
遠心力鉄筋コンクリート管	D300	構造図より	本	5.0
基礎コンクリート	$\sigma_{ck} \geq 18\text{N/mm}^2$ t=160	構造図より	m ³	0.69
型 枠	小 型	構造図より	m ²	3.20
基礎碎石	RC-40,t=150	構造図より	m ²	7.00
(1.0式当たり)				
基面整正	土 砂	7.00 / 10.0 * 7.0	m ²	4.9

名 称	位 置		単 位	数 量
路側排水管樹	左	NO.94+ 00 ~ NO.95+ 0.5	基	1.0
	左	NO.95+16.12 ~ NO.97+ 1.12	基	2.0
		NO.95+ 5.5 ~ NO.101+ 2.45	基	7.0
		~		
			計	10.0

路側排水管樹



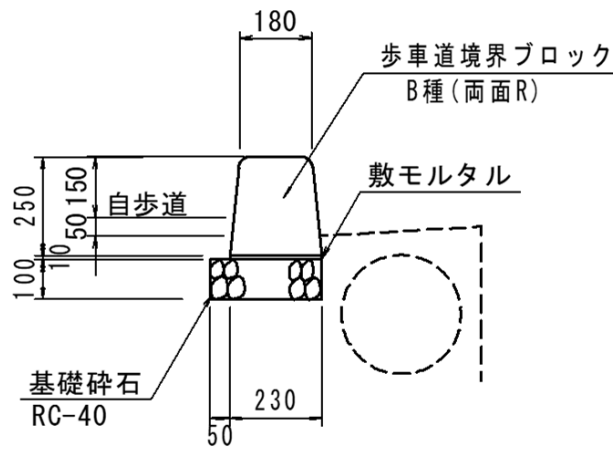
1.0基当り

名 称	規 格	単 位	数 量
路側排水管樹	D300用 プレキャスト樹	基	1.0
敷モルタル	1:3, t=30	m3	0.014
基礎碎石	RC-40, t=100	m2	0.65
鋼製樹蓋	グレーチング, T-25 ボルト固定	枚	1.0

名 称	規 格	算 式	単 位	数 量
(1.0基当たり)				
路側排水管樹	D300用,プレキャスト	構造図より	基	1.0
敷モルタル	1:3, t=30	構造図より	m3	0.014
基礎碎石	RC-40, t=150	構造図より	m2	0.65
鋼製樹蓋	T-25,ボルト固定	構造図より	枚	1.0
(1.0式当たり)				
基面整正	土 砂	0.65 * 10.0	m2	6.5

名 称	位 置		単 位	数 量
1号縁石	左	NO.94+ 00 ~ NO.95+ 0.5	m	21.0
	左	NO.95+16.12 ~ NO.97+ 1.12	m	25.0
	右	NO.94+ 00 ~ NO.94+10.0	m	10.0
	右	NO.95+ 5.5 ~ NO.101+ 2.45	m	117.0
			計	m 173.0

1号縁石
(一般部)



注) 車両乗入部は1-2号縁石とすること。

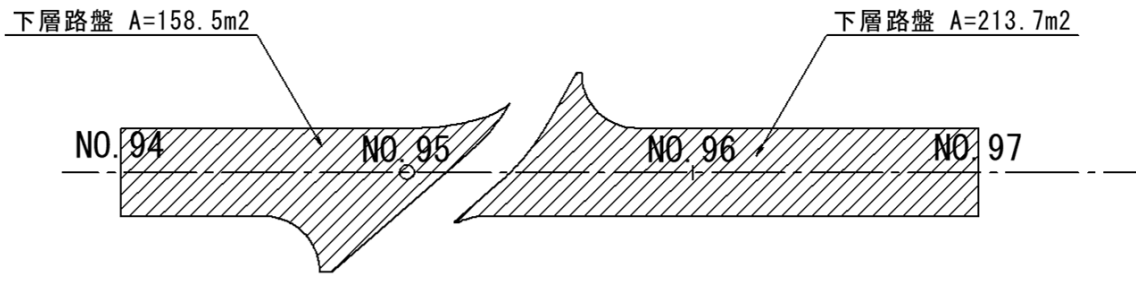
10.0m当り

名 称	規 格	単 位	数 量
歩車道境界ブロック	B種, 両面R	個	16.5
敷モルタル	1:3, t=10	m ³	0.023
基礎碎石	RC-40, t=100	m ²	2.80

名 称	規 格	算 式	単 位	数 量
1号縁石				
(10.0m当り)				
歩車道境界ブロック	B種, 両面R	構造図より	個	16.5
敷モルタル	1:3, t=10	構造図より	m ³	0.023
基礎碎石	RC-40, t=100	構造図より	m ²	2.80
(1.0式当り)				
基面整正	土 砂	2.80 / 10.0 * 173.0	m ²	48.4

名称	規格	算式	単位	数量
車道舗装	(本線)			
下層路盤	RC-40,t=20cm	車道舗装根拠図より 158.5 + 213.7	m2	372.2

車道舗装根拠図



数 量 総 括 表 (2工区) No. 1

工事区分 (レベル1)	工 種 (レベル2)	種 別 (レベル3)	細 別 (レベル4)	規 格 (レベル5)	単 位	数 量	摘 要
	道路土工						
		掘削工					
			掘削	土砂	m ³	6	
			土砂等運搬		m ³	9	残土
	排水構造物工						
		作業土工					
			床掘	土砂	m ³	6	
			埋戻し	1.0>W1	m ³	2	
		側溝工					
			2号蓋版工	t=130mm	m	75	単位数量(4.0m当り)は数量計算書参照
	舗装工						
		車道舗装					
			表層	再生密粒度アスコソ, t=5cm	m ²	96	
			上層路盤	再生粒度調整碎石, t=10cm	m ²	96	

細 別	規 格	記号	計 算 式	単位	小 計	合 計
発生土				m ³		11.4
道路土工						
掘削				m ³	5.5	
作業土工			排水工			
床掘			5.9	m ³	5.9	
必要土				m ³		1.9
埋戻し	1.0>W1		排水工 1.9	m ³	1.9	
土工収支			発生土 必要土 11.4 - 1.9 / 0.9 = 9.3 (残 土)			

排水工							
細 別	規 格	記号	計 算 式	単位	小 計	合 計	
2号蓋版工				m		74.80	
	道路左側	2工区		//	74.80		
[4.0m当り]							
コンクリート	$\sigma_{ck}=24N/mm^2$			m ³		0.291	
	コンクリート蓋部	3m	$0.650 \times 0.130 \times 3.000$	//	0.254		
	グレーチング蓋部	1m	$((0.650 - 0.300) \times 0.130 - 0.071 \times 0.060 \times 2) \times 1.000$	//	0.037		
型 枠	小型構造物			m ³		0.67	
	コンクリート蓋部	3m	$1 \times 0.13 \times 3.00$	//	0.39		
	グレーチング蓋部	1m	$(0.13 + 0.059 \times 2) \times 1.00 + (0.30 \times 0.059) \times 2$	//	0.28		
埋設型枠	W=390, t=6		0.39×3.00	m ²		1.17	
鉄 筋	SD345, D13			kg		33.7	
	コンクリート蓋部	3m	$(0.55 \times 30 + 2.90 \times 6) \times 0.995$	//	33.7		
さし筋	SD345, D16			kg		3.8	
	コンクリート蓋部	3m	$(0.20 \times 6) \times 1.56$	//	1.9		
	グレーチング蓋部	1m	$(0.20 \times 6) \times 1.56$	//	1.9		
削 孔	$\phi 19, L=130$		6+6	孔		12.0	
樹脂アンカー	D16用		6+6	個		12.0	
鋼製蓋	T-25 , 溝幅300用		(ノンスリップ、ボルト固定、並目 995*400*55 46.1kg/組)	組		1.0	
水抜管	VP $\phi 30, L=130 @1000$		0.13×2	m		0.26	
目地材	瀝青繊維質 t=10		$((0.650 - 0.300) \times 0.130 - 0.071 \times 0.060 \times 2) \times 2$	m ²		0.07	

構造物撤去工						
細 別	規 格	記号	計 算 式	単位	小 計	合 計
舗装版切断						
コンクリート切断	t=13cm			m		41.9
〃	〃	2工区	民地境界 31.7m+10.0m+0.08m+0.13m	〃	41.91	
As舗装版切断	t=5cm			m		81.5
〃	〃	2工区	起終点端及び延長 0.50m+74.8m+5.7m+0.50m	〃	81.50	
〃	汚泥排水量			m ³		0.4
	コンクリート t=13cm		0.065×0.130×41.9	〃	0.35	
	アスファルト t=5cm		0.023×0.050×81.5	〃	0.09	
As舗装版取壊し	t=5cm			m ²		40.25
〃	〃	2工区	平面図より 0.50m×(74.8m+5.7m)	〃	40.25	
Co取壊し	無筋構造物			m ³		2.02
〃	〃	2工区	側溝上部 0.027×74.8m	〃	2.02	
〃	鉄筋構造物			m ³		4.16
〃	コンクリート蓋	2工区	0.50×0.43×0.13×149枚	〃	4.16	
側溝蓋撤去						
コンクリート蓋	430×500×130			枚		149.6
		2工区	2×74.8m	〃	149.6	
As殻処理			40.25×0.05	m ³		2.0
Co殻処理	無筋構造物			m ³		2.0
〃	鉄筋構造物			m ³		4.2